

Открытое акционерное общество «Инновационный научно-производственный  
центр текстильной и легкой промышленности»  
(ОАО «ИНПЦ ТЛП»)

ОКПД2 32.50.50.190

ОКС 11.140

«СОГЛАСОВАНО»

\_\_\_\_\_ 2020 г.  
«\_\_» \_\_\_\_\_

«УТВЕРЖДАЮ»

Заместитель генерального директора  
ОАО «ИНПЦ ТЛП»

\_\_\_\_\_ А.И. Граванов  
«\_\_» \_\_\_\_\_ 2020 г.

## **МАСКА МЕДИЦИНСКАЯ ИЗ НЕТКАНЫХ МАТЕРИАЛОВ**

**Технические условия**

**ТУ 32.50.50–002–00302178–2020**

(Введены впервые)

Дата введения в действие – 2020–03–25  
ОАО «ИНПЦ ТЛП»

г. Москва  
2020

## 1 Область применения

1.1 Настоящие технические условия распространяются на медицинское изделие «МАСКА МЕДИЦИНСКАЯ ИЗ НЕТКАНЫХ МАТЕРИАЛОВ» (далее – маски).

Назначение: для обеспечения профилактических мероприятий, направленных на снижение риска инфицирования населения вне медицинских организаций.

Маски используют в качестве барьерного средства, в том числе при возникновении угрозы распространения инфекций, передающихся воздушно-капельным путем.

Варианты исполнения:

1. Маска медицинская из нетканых материалов по ТУ 32.50.50-002-00302178-2020, размер 17,5 см х 9,0 см с четырьмя завязками, нашитыми с боковых сторон, по 5 шт. в уп., по 10 шт. в уп.
2. Маска медицинская из нетканых материалов по ТУ 32.50.50-002-00302178-2020, размер 17,5 см х 9,0 см с боковыми эластичными петлями, по 5 шт. в уп., по 10 шт. в уп.
3. Маска медицинская из нетканых материалов по ТУ 32.50.50-002-00302178-2020, размер 17,5 см х 9,0 см с четырьмя завязками, нашитыми с верхней и нижней сторон, по 5 шт. в уп., по 10 шт. в уп.

Маски соответствуют типу I по ГОСТ Р 58396.

Маски согласно номенклатурной классификации медицинских изделий по классам в зависимости от потенциального риска их применения соответствуют классу I по приказу Минздрава России от 06.06.2012 № 4н «Об утверждении номенклатурной классификации медицинских изделий».

Изделие соответствует виду климатического исполнения УХЛ 4 по ГОСТ 15150.

Маски выпускают нестерильными. По согласованию с заказчиком маски могут быть стерилизованы радиационным методом по ISO 11137-1.

1.2 Пример записи масок при заказе и в других документах: «Маска медицинская из нетканых материалов по ТУ 32.50.50-002-00302178-2020, размер

17,5 см x 9,0 см с четырьмя завязками, нашитыми с верхней и нижней сторон, по 10 шт. в уп».

## 2 Технические требования

2.1 Маски должны соответствовать требованиям настоящих технических условий.

2.2 По санитарно-химическим и токсикологическим показателям маски должны соответствовать требованиям таблицы 1.

Таблица 1

Наименование показателя	Значение показателя
Значение показателя рН, ед. рН	(6,00 – 9,00) ± 1,00
Ультрафиолетовое поглощение, ед. ОП, не более	0,300
Восстановительные примеси, дм <sup>3</sup> , не более	1,00
Содержание формальдегида, мг/дм <sup>3</sup> , не более	0,100
Содержание ацетальдегида, мг/дм <sup>3</sup> , не более	0,200
Содержание ацетона, мг/дм <sup>3</sup> , не более	0,100
Содержание метанола, мг/дм <sup>3</sup> , не более	0,200
Содержание изопропанола, мг/дм <sup>3</sup> , не более	0,100
Эффективность бактериальной фильтрации, %	≥ 95
Дифференциальное давление, Па/см <sup>2</sup>	< 29,4
Микробиологическая чистота, КОЕ/г	≤ 30
Раздражающее действие, баллы	0
Сенсибилизирующее действие	Отрицательная провокационная внутрикожная проба

2.3 По физико-механическим показателям и функциональным характеристикам маски должны соответствовать требованиям таблицы 2.

Таблица 2

Наименование показателя	Значение показателя
Поверхностная плотность, г/м <sup>2</sup> , не менее	50
Прочность крепления средств фиксации, Н, не менее	25

Маски при эксплуатации должны быть устойчивы к климатическим воздействиям по ГОСТ Р 15150 для исполнения УХЛ 4.

Изделие при транспортировании должно быть устойчиво к климатическим воздействиям по ГОСТ Р 15150 для условий хранения 5.

Изделие при хранении должно быть устойчиво к климатическим воздействиям по ГОСТ Р 15150 для условий хранения 1 и 1.1.

Срок годности должен быть 3 года с даты производства.

Маски должны быть устойчивы к радиационной стерилизации по ГОСТ ISO 11137-1.

## **2.4 Требования к сырью и изготовлению**

### **2.4.1 Сырье и материалы**

Для изготовления масок используют:

- нетканый материал СМС (спанбонд/мельтблаун/спанбонд) и СС (спанбонд/спанбонд) – по документу производителя;
- нитки – по ГОСТ 6309;
- шнур эластичный диаметром не более 2,5 мм – по ГОСТ 18827;
- тесьму или ленту эластичную шириной не менее 3 мм – по ГОСТ 18827 или по документу производителя;
- тесьму или ленту неэластичную шириной 5 – 10 мм – по документу производителя;
- пластиковую, метало-пластиковую или метало-бумажную ленту – по документу изготовителя.

Сырье и материалы должны соответствовать требованиям безопасности в соответствии со стандартами серии ГОСТ ISO 10993, ГОСТ Р 52770.

## 2.4.2 Требования к изготовлению

2.4.2.1 Маски изготавливают из нетканого материала с поверхностной плотностью в соответствии с таблицей 1.

Таблица 1

№	Поверхностная плотность нетканого материала, г/м <sup>2</sup>	Состав нетканого материала	Число слоев
1	17	СМС	3
2	20	СМС	3
3	20 (СС) и 15 (СМС)	СС + СМС + СС	3
4	20 (СС) и 17 (СМС)	СС + СМС + СС	3
5	20 (СС) и 20 (СМС)	СС + СМС + СС	3
6	25 (СС) и 15 (СМС)	СС + СМС + СС	3
7	25 (СС) и 17 (СМС)	СС + СМС + СС	3
8	15 (СС) и 20 (СМС)	СС + СМС + СС	3
9	15 (СС) и 25 (СМС)	СС + СМС + СС	3
<p>Примечания</p> <p>1. СМС – трехслойный нетканый материал (спанбонд/мельтблаун/спанбонд).</p> <p>2. СС – двухслойный нетканый материал (спанбонд/спанбонд).</p>			

2.4.2.2 Маски не должны расслаиваться, распадаться или разрываться во время использования. Элементы маски скрепляют ниточным соединением: отделочными, закрепочными, обметочными, соединительными швами, выполненными нитками по ГОСТ 6309.

2.4.2.3 При ниточном соединении все стороны маски могут быть выполнены накладным или краеобметочным швом по ГОСТ 12807, количество стежков на 1 см должно быть не менее трех. Стежки строчек не должны стягивать изделия. Допускается обработка краев масок окантовочной полосой из материала масок.

2.4.2.4 Конструкция масок предполагает наличие на уровне носа и рта двух (глубиной не более 22 мм) или трех (глубиной не более 14 мм) горизон-

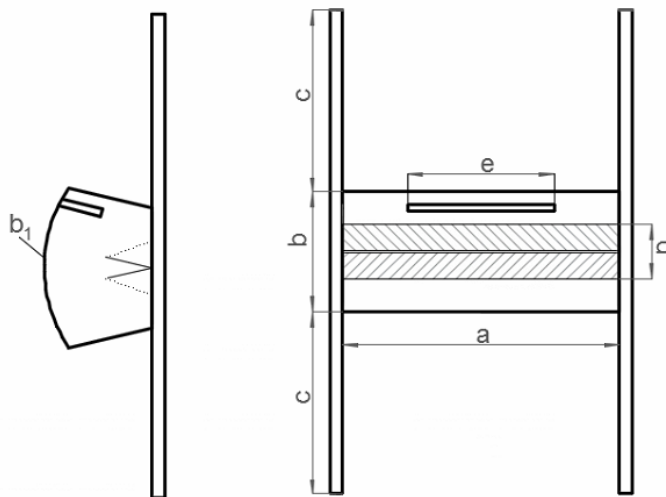
тальных застроченных складок, обеспечивающих динамическое соответствие анатомическим особенностям носоротовой области лица.

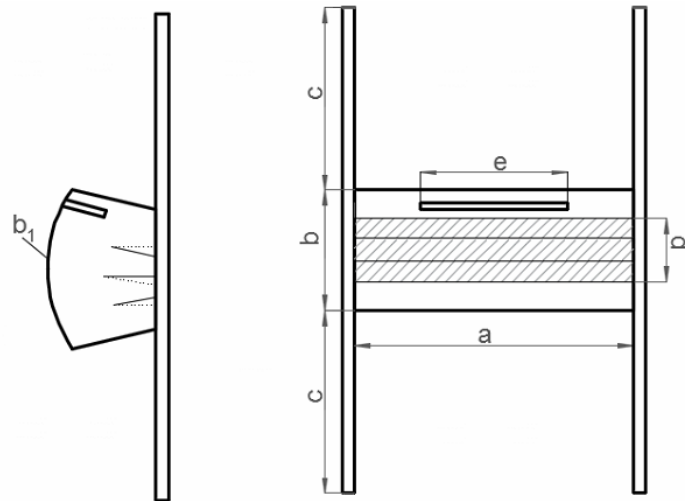
2.4.2.5 Маски должны иметь средства фиксации – завязки или эластичные петли, с помощью которых она может плотно облегать нос, рот и подбородок пользователя, и которые обеспечивают плотное прилегание маски к лицу по бокам.

2.4.2.6 В верхней части маски расположен носовой фиксатор из пластиковой, металло-пластиковой или металло-бумажной ленты для обеспечения плотного прилегания маски к лицу в области переносицы. По согласованию с заказчиком маска может изготавливаться без носового фиксатора или иметь в конструкции две вертикальные выточки (или складки) на выпуклость носа, запроектированные по верхнему краю маски.

2.4.2.7 Варианты исполнения масок:

- вариант 1: маска с четырьмя завязками из нетканых материалов или неэластичной тесьмы/ленты, нашитыми с боковых сторон (см. рисунок 1);

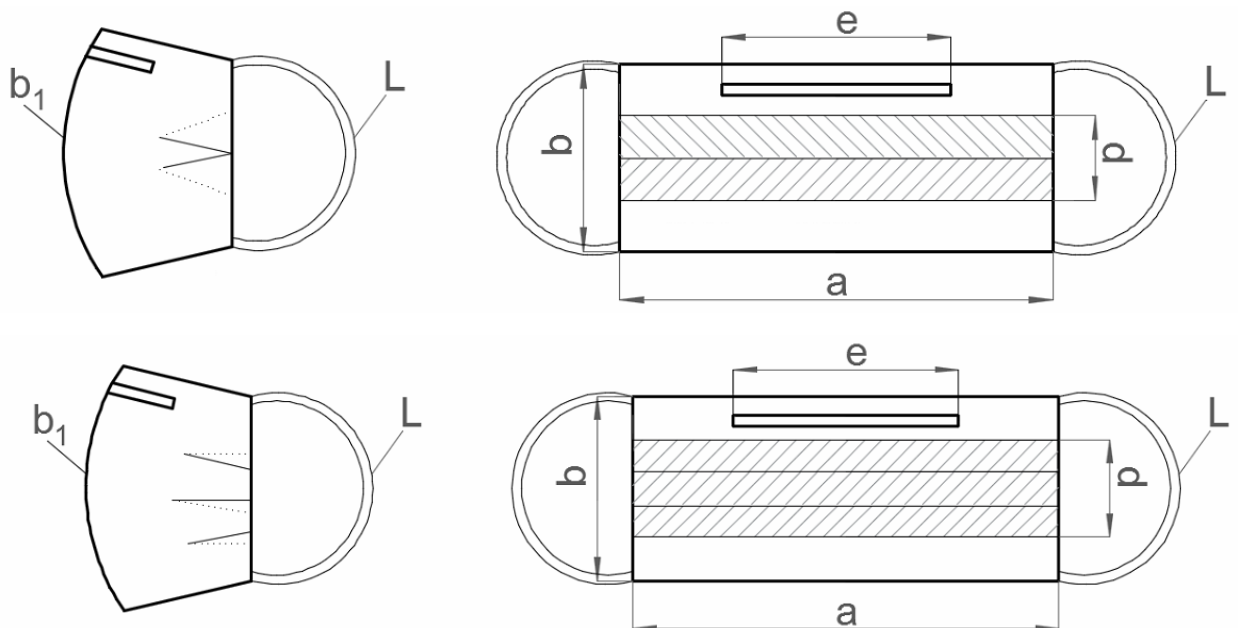




Размеры на схеме должны соответствовать следующим величинам:  $a$  – не менее 175 мм,  $b$  – не менее 90 мм,  $b_1$  – не менее 170 мм,  $c$  – не менее 350 мм,  $d$  – не менее 42 мм,  $e$  – не менее 75 мм

Рисунок 1

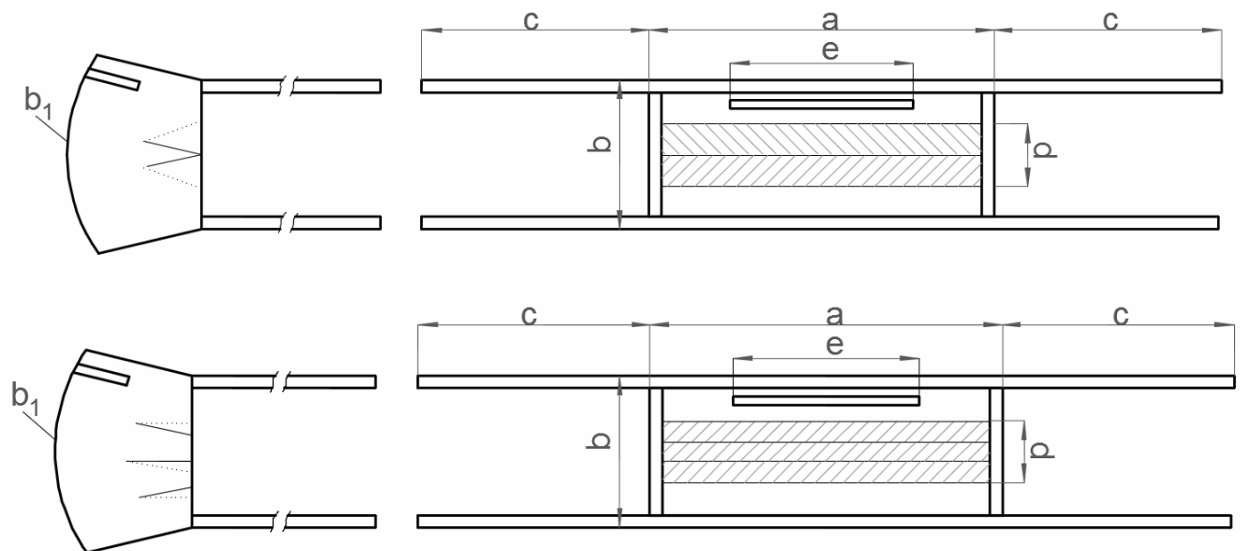
- вариант 2: маска с боковыми эластичными петлями из эластичного шнура или эластичной тесьмы/ленты (см. рисунок 2);



Размеры на схеме должны соответствовать следующим величинам:  $a$  – не менее 175 мм,  $b$  – не менее 90 мм,  $b_1$  – не менее 170 мм,  $d$  – не менее 42 мм,  $L$  – не менее 165 мм

Рисунок 2

- вариант 3: маска с четырьмя завязками из нетканых материалов или неэластичной тесьмы/ленты, нашитыми с верхней и нижней сторон (см. рисунок 3);



Размеры на схеме должны соответствовать следующим величинам:  $a$  – не менее 175 мм,  $b$  – не менее 90 мм,  $b_1$  – не менее 170 мм,  $c$  – не менее 350 мм,  $d$  – не менее 42 мм,  $e$  – не менее 75 мм

Рисунок 3

## 2.5 Маркировка

Маркировка масок должна соответствовать требованиям ГОСТ Р 50444 (в части маркировки) с учетом требований к маркировке по ГОСТ Р 58396. Допускается использование необходимых международных символов по ГОСТ Р ИСО 15223-1.

## 2.6 Комплектность

Маски в групповой упаковке – 5 шт., 10 шт.

Инструкция по применению – вкладыш – 1 шт.

## 2.7 Упаковка

Маски упаковывают в групповую упаковку (пачки из пленки полиэтиленовой пленки марки Н по ГОСТ 10354) по 5 шт., 10 шт.

Пачки упаковывают в транспортную упаковку (коробку из гофрированного картона) по ГОСТ 9142.

Упаковка должна соответствовать требованиям ГОСТ ISO 11607-1.

## 3 Правила приемки

Правила приемки должны соответствовать требованиям ГОСТ Р 50444.



Приемка осуществляется партиями.

Партией считают число изделий одного наименования, выпущенного из одной партии сырья на одном технологическом оборудовании.

Маски должны подвергаться следующим видам испытаниям: квалификационные, приемо-сдаточные, периодические, типовые. Объем и последовательность проведения испытаний прописана в регламенте на производство масок.

## **4 Методы контроля**

4.1 Испытания проводить при нормальных климатических условиях эксплуатации масок.

4.2 Проверку соответствия комплекту документации, а также комплектности, упаковки, маркировки проводят с внешним осмотром и сличением с конструкторской документацией.

Проверку размеров проводят с помощью линейки по ГОСТ 427 путем сличения результатов измерения.

4.3 Проверку материалов, имеющих контакт с неповрежденной кожей человека, проводят в соответствии с ГОСТ 31214, серией ГОСТ ИСО 10993, ГОСТ Р 52770.

4.4 Проводят проверку изделия на сохранение функциональных характеристик после стерилизации.

4.5 Определение раздражающего и сенсибилизирующего действия – по ГОСТ ISO 10993-10.

### **4.6 Определение эффективности бактериальной фильтрации**

4.6.1. Принцип метода заключается в исследовании бактериальной фильтрации материала для бактериальных клеток путем нанесения суспензии клеток золотистого стафилококка (либо кишечной палочки) на материал, выращивания колоний микроорганизма на питательной среде до- и после барьера материала и получения результатов, на основании которых вычисляют величину, означающую проницаемость материала для модельной бактериальной суспензии.

#### **4.6.2 Подготовка растворов**

4.6.2.1 Раствор натрия гидроксида концентрации 0,1 моль/дм<sup>3</sup> для доведения рН среды

Взвешивают 4 г натрия гидроксида, помещают в мерную колбу вместимостью 1 дм<sup>3</sup>, добавляют небольшое количество дистиллированной воды, перемешивают (раствор нагревается!), добавляют дистиллированную воду до метки.

4.6.2.2 Раствор соляной кислоты молярной концентрации 0,1 моль/дм<sup>3</sup> для доведения рН среды

В мерную колбу вместимостью 1 дм<sup>3</sup> добавляют небольшое количество дистиллированной воды, бойком разбивают туда ампулу с фиксалялом, вносят весь ее объем через воронку, перемешивают, добавляют дистиллированную воду до метки.

4.6.2.3 Физиологический раствор, предварительно приготовленный и простерилизованный разлитым по 4,5 см<sup>3</sup> по пробиркам.

### **4.6.3 Контроль штамма**

#### **4.6.3.1 Хлорамин 0,2 %-ный раствор**

Взвешивают 2 г хлорамина, переносят в мерную колбу вместимостью 1 дм<sup>3</sup>, добавляют небольшое количество дистиллированной воды, перемешивают, добавляют дистиллированную воду до метки. Приготовление раствора проводят под тягой.

#### **4.6.3.2 Раствор фенола в соотношении 1: 70**

В колбу вместимостью 1 дм<sup>3</sup> цилиндром вносят 10 см<sup>3</sup> фенола, добавляют 700 см<sup>3</sup> дистиллированной воды, перемешивают и закрывают пробкой. Приготовление раствора проводят под тягой.

### **4.6.4 Подготовка к испытанию**

#### **4.6.4.1 Подготовка свежей культуры тест штамма**

За 24 – 48 ч до исследования готовят суточную культуру тест-штамма, для чего инокулируют скошенную агаризованную среду 1-ГРМ или аналогичную в пробирках культурой тестового штамма золотистого стафилококка либо кишечной палочки, сохраняемыми при температуре 4°С на скошенном агаре.

Инкубируют в течение 24 ч в термостате (микробиологическом инкубаторе) при температуре  $(35 \pm 2)$  °С. Визуально при помощи лупы и бинокулярного микроскопа проверяют ее качество. Проверку устойчивости тест-культуры штамма золотистого стафилококка и тест-культуры штамма кишечной палочки к растворам формалина и хлорамина выполняют один раз в месяц.

#### 4.6.4.2 Подготовка элементарной пробы

Из образца вырезают в продольном направлении элементарные пробы с линейными размерами  $(25 \times 40)$  мм общим количеством не менее 12-ти на одно исследование.

В том случае, если маски при изготовлении стерилизуют паром, подготовленные элементарные пробы укладывают в чашки Петри и стерилизуют в автоклаве в течение 20 мин при температуре  $(120,0 \pm 2,0)$  °С и давлении  $(0,11 \pm 0,02)$  Мпа.

#### 4.6.4.3 Расплавляют питательную среду в колбе.

4.6.4.4 В асептических условиях наносят на приготовленные 30 стеклянных пластин по  $3,5 \text{ см}^3$  расплавленной питательной среды, равномерно распределяя по всей площади стекла. На одно определение необходимо нанести  $(3,5 \times 30) = 105 \text{ см}^3$ . По окончании наконечник сбрасывают.

4.6.4.5 В случае отсутствия готовых систем со стеклами в чашках стерильным инструментом раскладывают по три стерильных стекла в стерильные чашки. Всего необходимо 30 стекол на одно определение.

4.6.4.6 Пробы маркируют с указанием идентификационных номеров для стекол на тех чашках, куда их поместили.

### 4.6.5 Проведение испытания

#### 4.6.5.1 Включают прокаливатель петель.

4.6.5.2 В пробирку с культурой тест-штамма вносят  $4,5 \text{ см}^3$  физиологического раствора. Прокаливают бактериологическую петлю, вводят ее в пробирку и с ее помощью как можно полнее снимают клетки микроорганизма с поверхности среды в жидкость.

#### 4.6.5.3 Прокаливают петлю и возвращают в штатив.

4.6.5.4 Перемешивают суспензию вращением пробирки между ладонями либо на вортексе. Полученную суспензию переносят при помощи стерильной пипетки Пастера в пустую стерильную пробирку. Пипетку сбрасывают.

4.6.5.5 Разводят суспензию физиологическим раствором до соответствия по стандарту мутности для оптической стандартизации бактериальных взвесей 1 млрд микробных тел в 1 см. Используют оптический стандарт мутности и его принадлежность – компаратор – для сравнения густоты получаемой суспензии с необходимым значением, выбранным для рабочего раствора суспензии культуры равной  $1 \times 10^9$  клеток/см<sup>3</sup>.

#### Вариант 1

Отбирают 0,5 см<sup>3</sup> полученной суспензии и вносят ее в пробирку с 4,5 см<sup>3</sup> физиологического раствора. Наконечник сбрасывают. Полученная суспензия соответствует расчетной концентрацией  $1 \times 10^8$  клеток/см<sup>3</sup>.

Из полученной суспензии отбирают 0,5 см<sup>3</sup> и вносят ее в пробирку с 4,5 см<sup>3</sup> физиологического раствора. Наконечник сбрасывают. Полученная суспензия соответствует расчетной концентрацией  $1 \times 10^7$  клеток/см<sup>3</sup>.

Из полученной суспензии отбирают 0,5 см<sup>3</sup> и вносят ее в пробирку с 4,5 см<sup>3</sup> физиологического раствора. Наконечник сбрасывают. Полученная суспензия соответствует расчетной концентрацией  $1 \times 10^6$  клеток/см<sup>3</sup>.

Из полученной суспензии отбирают 0,5 см<sup>3</sup> и вносят ее в пробирку с 4,5 см<sup>3</sup> физиологического раствора. Наконечник сбрасывают. Полученная суспензия соответствует расчетной концентрацией  $1 \times 10^5$  клеток/см<sup>3</sup>.

Из полученной суспензии отбирают 0,5 см<sup>3</sup> и вносят ее в пробирку с 4,5 см<sup>3</sup> физиологического раствора. Наконечник сбрасывают. Полученная суспензия соответствует расчетной концентрацией  $1 \times 10^4$  клеток/см<sup>3</sup>.

Из полученной суспензии отбирают 0,5 см<sup>3</sup> и вносят ее в пробирку с 4,5 см<sup>3</sup> физиологического раствора. Наконечник сбрасывают. Полученная суспензия соответствует расчетной концентрацией  $1 \times 10^3$  клеток/см<sup>3</sup>.

Серию полученных последовательных десятикратных разведений культуры в физиологическом растворе убирают в холодильник, где хранят в течение суток и

используют в случае необходимости, либо сдают на утилизацию по прошествии 24 ч.

4.6.5.6 Из 30-ти покрытых питательной средой стеклянных пластин отбирают 18 шт.

На все 18 пластин дозатором наносят по  $0,2 \text{ см}^3$  рабочего раствора суспензии и распределяют по поверхности среды, каждый раз используя новый стерильный шпатель. Отработанный шпатель сбрасывают. Чашки с 18-тью пластинами ставят на лоток и переносят в термостат, выдерживают в нем при температуре  $37 \text{ }^\circ\text{C}$  в течение 15 мин.

Достают 12 пластин. Оставшиеся шесть контрольных пластин оставляют на 24 ч в термостате при температуре  $(37,0 \pm 0,5) \text{ }^\circ\text{C}$ .

Перемещают 12 пластин в ламинар.

На оставшиеся неинакулированными 12 стеклянных пластинок с питательной средой стерильным пинцетом раскладывают лицевой стороной вверх элементарные пробы так, чтобы не нарушить асептические условия.

На элементарные пробы сверху укладывают стеклянные пластинки с питательной средой и тест-культурой (см. рисунок 4),

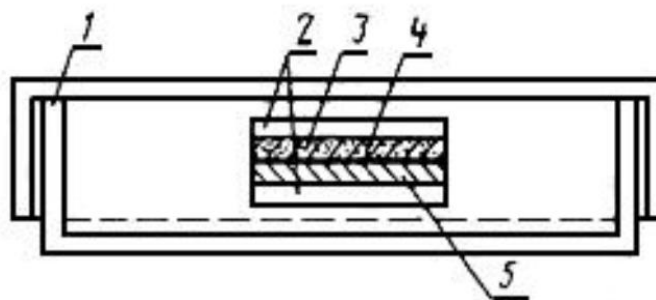


Рисунок 4

Чашки Петри закрывают и выдерживают в течение 30 мин в боксе.

4.6.5.7 Через 30 мин стерильным пинцетом из чашек Петри удаляют пластины с питательной средой и тест-культурой, сбрасывают их для последующей утилизации.

Стерильным пинцетом из чашек Петри удаляют элементарные пробы и сбрасывают их для последующей утилизации.

Оставшиеся в чашках Петри пластинки с питательной средой помещают

на 24 ч в термостат при температуре  $(37,0 \pm 0,5)$  °С для выращивания проникших через элементарные пробы микроорганизмов.

4.6.5.8 Через 24 ч инкубации с помощью прибора для счета колоний бактерий подсчитывают отдельно количество колоний микроорганизмов, выросших:

- на шести контрольных пластинках, каждый результат записывают в рабочий журнал;
- двенадцати пластинках с проникшими через элементарные пробы микроорганизмами.

Каждый результат записывают в рабочий журнал.

Если количество колоний микроорганизмов на контрольных пластинках не соответствует  $200 \pm 30$ , исследование повторяют на вновь отобранных пробах.

#### **4.6.5 Обработка результатов измерений**

Проницаемость микроорганизмами ПБм, %, определяют по формуле

$$\text{ПБм} = (M : M1) \times 100 \%,$$

где M – среднеарифметическое числа колоний микроорганизмов, выросших на двенадцати пластинках с проникшими микроорганизмами;

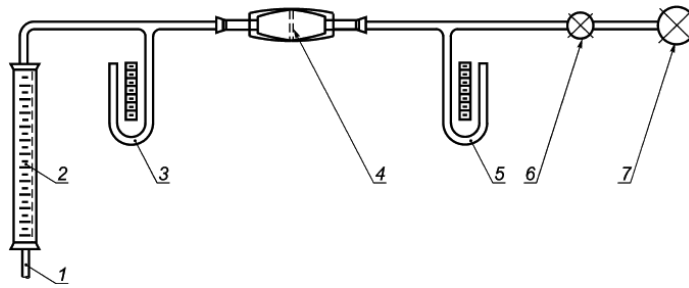
M1 – среднеарифметическое числа колоний микроорганизмов, выросших на шести контрольных пластинках.

Вычисления проводят с точностью до 0,1 %.

### **4.7 Определение воздухопроницаемости (дифференциального давления)**

#### **4.7.1 Принцип метода**

Прибор для измерения дифференциального давления для перемещения воздуха через измеренную площадь поверхности с постоянным расходом воздуха используют для измерения давления воздухообмена материала маски, как показано на рисунке 5.



1 – воздухозаборник; 2 – расходомер; 3 – манометр М1; 4 – фильтрующий материал; 5 – манометр М2; 6 – клапан; 7 – вакуумный насос

Рисунок 5 – Прибор для измерения сопротивления воздуха

Для измерения перепада давления используют водонаполненные манометры (М1 и М2). Расходомер используют для измерения расхода воздуха. Электрический вакуумный насос перемещает воздух через прибор, для регулировки расхода воздуха используют игольчатый клапан.

#### 4.7.2 Оборудование

4.7.2.1 Расходомер, способный измерять расход воздуха 8 дм<sup>3</sup>/мин.

4.7.2.2 Манометры М1 и М2 или дифференциальный манометр.

4.7.2.3 Электрический вакуумный насос.

4.7.2.4 Клапан.

#### 4.7.3 Образцы

Испытуемые образцы представлены готовыми масками или частями, вырезанными из масок. Каждый образец должен представлять пять различных круглых тестируемых участков диаметром 2,5 см. Если один образец не может быть представлен пятью тестируемыми участками диаметром 2,5 см, число полученных тестируемых участков должно быть репрезентативным для всей маски.

Число образцов, которые должны пройти испытания, – не менее пяти, но число может быть больше при необходимости учитывать приемлемый уровень качества 4 %.

Все испытуемые образцы должны быть взяты из репрезентативных

участков для включения всех/любых вариантов конструкции.

Каждый испытуемый образец выдерживают при температуре  $(21 \pm 5) ^\circ\text{C}$  и относительной влажности воздуха  $(85 \pm 5) \%$  в течение времени, необходимого для приведения в равновесие с атмосферными условиями до начала испытаний.

#### **4.7.4 Проведение испытания**

4.7.4.1 Испытуемый образец помещают поперек отверстия диаметром 2,5 см (общая площадь –  $4,9 \text{ см}^2$ ) и фиксируют для минимизации утечки воздуха и обеспечения соответствия положения испытуемого участка образца на одной линии перпендикулярно потоку воздуха.

4.7.4.2 После запуска насоса расход воздуха регулируют до  $8 \text{ дм}^3/\text{мин}$ .

4.7.4.3 Показания манометров М1 и М2 считывают и регистрируют.

4.7.4.4 Описанную процедуру проводят для пяти (или соответствующего числа) различных участков маски, результаты усредняют.

#### **4.7.5 Расчет дифференциального давления**

Для каждого испытуемого образца вычисляют перепад давления

$$\Delta P = (X_{m1} - X_{m2}) / 4,9$$

где  $X_{m1}$  – давление, манометр М1, среднее значение пяти тестируемых участков, сторона материала с низким давлением, Па;

$X_{m2}$  – давление, манометр М2, среднее значение пяти тестируемых участков, сторона материала с высоким давлением, Па;

4,9 – площадь тестируемого материала, см;

$\Delta P$  – разница давления на квадратный сантиметр исследуемого материала, Па.

4.8 Определение микробиологической чистоты – по ГОСТ ISO 11737-1.

4.9 Проверку устойчивости к климатическим воздействиям при эксплуатации проводят в климатической камере по ГОСТ Р 50444 для исполнения УХЛ 4.

Проверку устойчивости к климатическим воздействиям при транспортировании и хранении проводят на упакованных изделиях в климатической камере по ГОСТ Р 50444 для условий хранения 5 и 1.



4.10 Проверку срока годности проводят путем контроля основных санитарно-химических и токсикологических показателей после хранения в установленных условиях в течение заявленного срока годности.

## **5 Транспортирование и хранение**

Маски в упакованном виде транспортируют в соответствии с требованиями ГОСТ 7000.

Условия транспортирования изделий должны соответствовать условиям хранения 5 по ГОСТ 15150.

Хранение масок должно осуществляться в условиях хранения 1 и 1.1 по ГОСТ 15150.

## **6 Указания по применению**

Эксплуатация масок должна осуществляться в соответствии с указаниями, изложенными в инструкции по применению.

Маски являются одноразовыми медицинскими изделиями, ремонту и техническому обслуживанию не подлежат.

Маски меняют не реже, чем каждые 2 – 3 ч.

## **7 Показания к применению**

В качестве барьерного средства для населения, в том числе при возникновении угрозы распространения инфекций, передающихся воздушно-капельным путем.

## **8 Противопоказания, возможные побочные воздействия**

Аллергическая реакция на материалы.

## **9 Сведения об утилизации**

Использованные по назначению маски утилизируются в порядке, предусмотренном СанПиН 2.1.7.2790 для медицинских отходов класса Б.

Не использованные по назначению маски и маски с истекшим сроком годности, с поврежденной упаковкой утилизируют в порядке, предусмотренном СанПиН 2.1.7.2790 для медицинских отходов класса А.

Гарантийные обязательства:

Гарантийный срок годности – 3 года с даты производства.

## Перечень ссылочных документов

Серия ГОСТ ISO 10993-	Изделия медицинские. Оценка биологического действия медицинских изделий.
ГОСТ ISO 11137-1–2011	Стерилизация медицинской продукции. Радиационная стерилизация. Часть 1. Требования к разработке, валидации и текущему контролю процесса стерилизации медицинских изделий
ГОСТ ISO 11607-1–2018	Упаковка для медицинских изделий, подлежащих финишной стерилизации. Часть 1. Требования к материалам, барьерным системам для стерилизации и упаковочным системам
ГОСТ ISO 11737-1–2012	Стерилизация медицинских изделий. Микробиологические методы. Часть 1. Оценка популяции микроорганизмов на продукции
ГОСТ Р ИСО 15223-1–2014	Изделия медицинские. Символы, применяемые при маркировании на медицинских изделиях, этикетках и в сопроводительной документации. Часть 1. Основные требования
ГОСТ Р ИСО 17665-1–2016	Стерилизация медицинской продукции. Влажное тепло. Часть 1. Требования к разработке, валидации и текущему контролю процесса стерилизации медицинских изделий
ГОСТ 427–75	Линейки измерительные металлические. Технические условия
ГОСТ 6309–93	Нитки швейные хлопчатобумажные и синтетические. Технические условия
ГОСТ 7000–80	Материалы текстильные. Упаковка, маркировка, транспортирование и хранение
ГОСТ 9142–2014	Ящики из гофрированного картона. Общие тех-

	нические условия
ГОСТ 10354–82	Пленка полиэтиленовая. Технические условия
ГОСТ 15150–69	Машины, приборы и другие технические изделия. Исполнения для различных климатических районов. Категории, условия эксплуатации, хранения и транспортирования в части воздействия климатических факторов внешней среды
ГОСТ 18827–88	Изделия текстильно-галантерейные тканые, плетеные, витые, вязаные метражные и штучные. Виды и размеры пороков
ГОСТ 31214–2016	Изделия медицинские. Требования к образцам и документации, представляемым на токсикологические, санитарно-химические испытания, испытания на стерильность и пирогенность
ГОСТ Р 50444–92	Приборы, аппараты и оборудование медицинские. Общие технические условия
ГОСТ Р 52770–2016	Изделия медицинские. Требования безопасности. Методы санитарно-химических и токсикологических испытаний
ГОСТ Р 58396–2019	Маски медицинские. Требования и методы испытаний

<b>Лист регистрации изменений настоящих технических условий</b>									
Но- мер из- ме- не- ния	Номера страниц				Всего страниц после внесе- ния из- мене- ния	№ доку- мента	Информа- ция о по- ступлении изменения (номер сопрово- дительно- го письма)	Под- пись лица, внес- шего изме- нения	Фамилия лица, внесшего измене- ния и дата вне- сения измене- ния
	за- ме- нен- ны х	до- пол- ни- тель- ных	ис- ключе- чен- ных	изме- нен- ных					